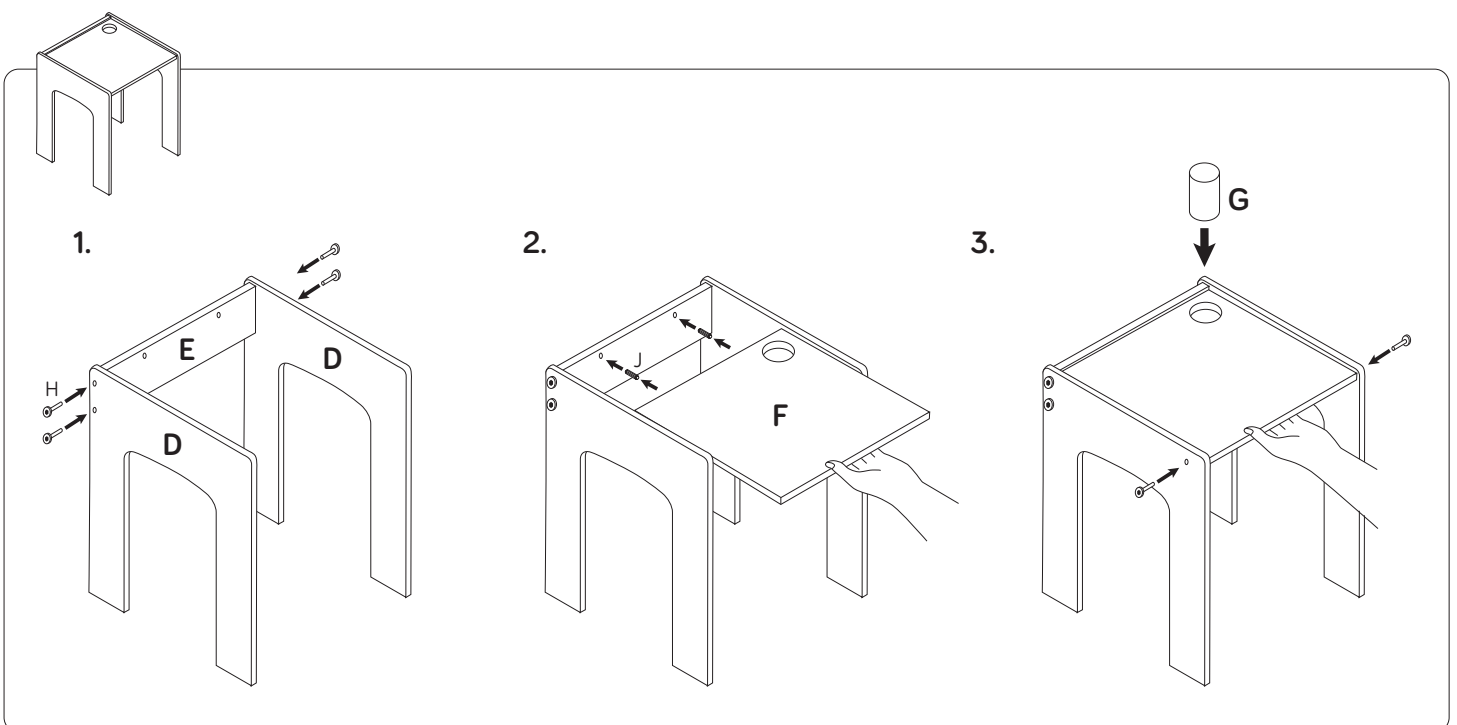
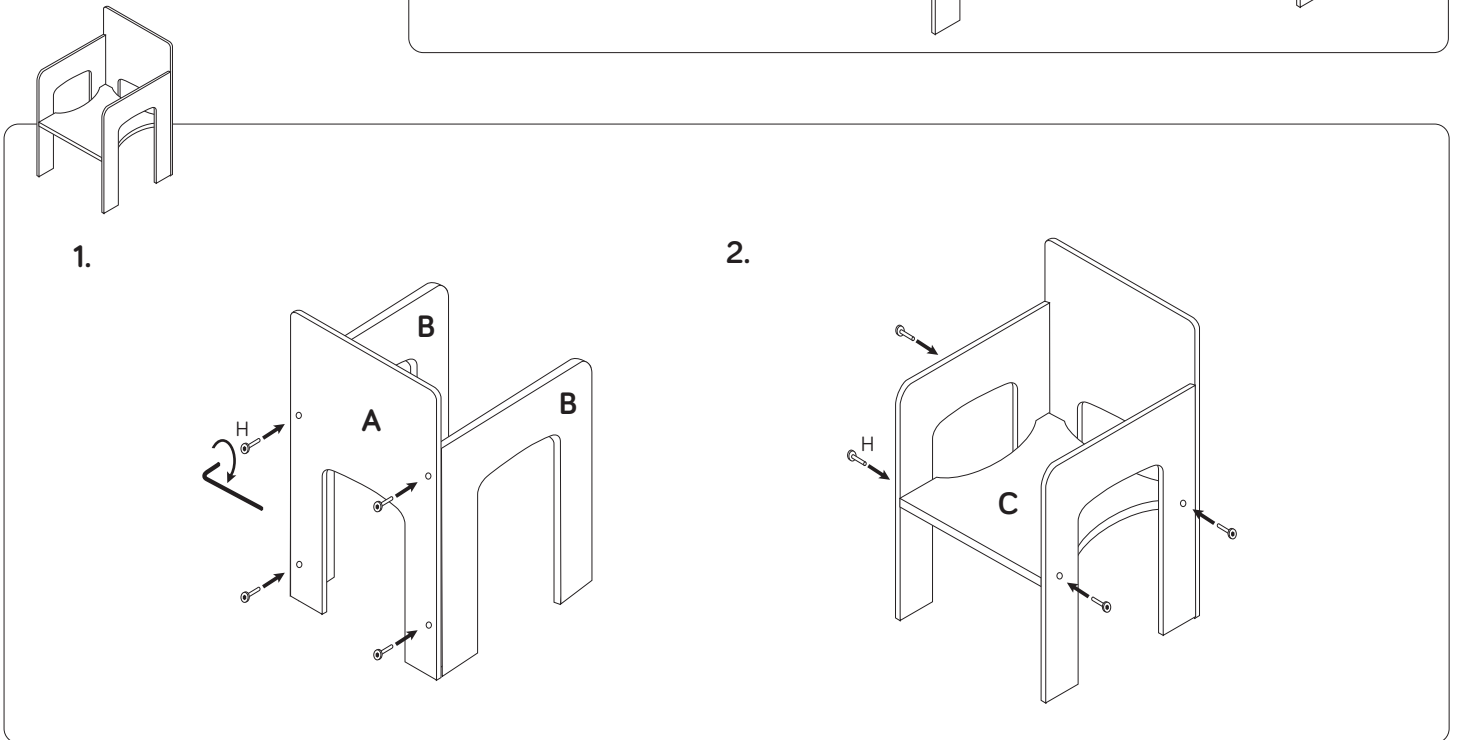
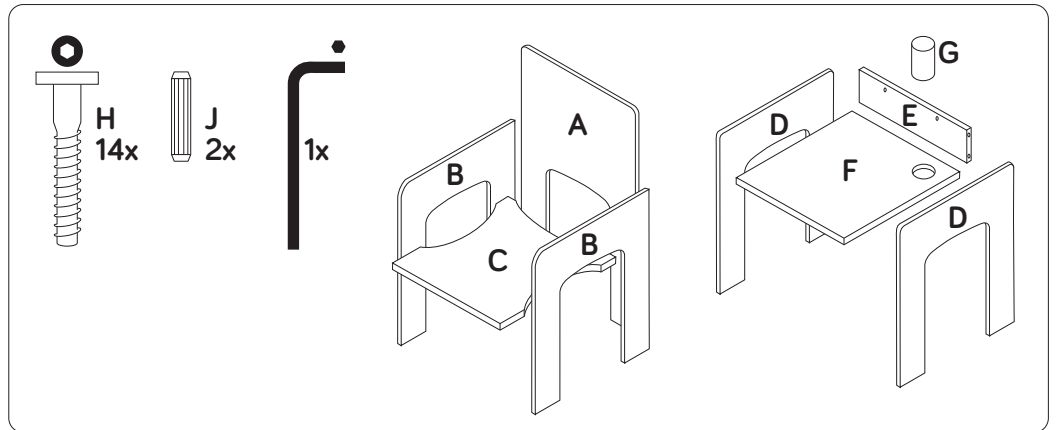


Construction Guide
 Aufbauanleitung
 Guía de Montaje
 Guide de montage
 Istruzioni di montaggio
 Návod k sestavení
 Návod na montáž



UK & IE

PROBLEM?

- Tel: 0845 230 1538
- Email: info@littlhelper.co.uk
- Web: www.littlhelper.co.uk

US

- Tel: +310 623 7370

CA

- Tel: +416 532 7133
- Email: info@lucaandcompany.com
- Web: www.lucaandcompany.com
- Tel: +1300 661 795
- Email: info@kidsgiggles.com
- Web: www.kidsgiggles.com

WARNING

- Not suitable for children under 3 years. Small parts choking hazard.
- Keep your child well away from sharp instruments, electrical and hot appliances.
- Please note that the product is splash resistant and not water resistant; therefore ensure that the product does not get soaked.
- Do not use the product unless all components are correctly fitted and adjusted.
- Please keep the product away from open fires and other sources of strong heat such as electric bar fires, gas fires, ovens or cookers.
- Do not use the product until the child can sit/stand unaided.
- Do not use the product if any part is broken or missing. Maximum child weight: 30kg
- EASY CLEANING** If your product gets dirty simply clean with a damp cloth
- Complies with General Product Safety Regulations 2005.

DE

PROBLEM?

- Email: info@littlhelper.co.uk
- Web: www.littlhelper.co.uk

HINWEIS

- Nicht für Kinder unter drei Jahren geeignet. Erststückerfahrung durch Kleinteile.
- Halten Sie Ihr Kind von scharfen Gegenständen, elektrischen und heißen Geräten fern.
- Bitte beachten Sie, dass das Produkt zwar spritzwasserfest, aber nicht wasserfest ist; stellen Sie daher sicher, dass das Produkt nicht durchnässt wird.
- Verwenden Sie das Produkt nur, wenn alle Teile korrekt montiert und angepasst sind.
- Bitte halten Sie das Produkt von offenem Feuer und anderen Hitzequellen wie elektrischen Heizstrahlern, Gasöfen, Backöfen oder Küchenherden fern.
- Benutzen Sie das Produkt erst, wenn Ihr Kind selbständig sitzen/steht kann.
- Verwenden Sie das Produkt nicht, falls Teile fehlen oder beschädigt sind.
- Maximales Gewicht des Kindes: 30kg
- EINFACHES REINIGEN** Falls Ihr Produkt schmutzig ist, reinigen Sie es einfach mit einem feuchten Lappen
- Erfüllt General Product Safety Regulations 2005.

FR

PROBLÈME?

- Email: info@littlhelper.co.uk
- Web: www.littlhelper.co.uk

AVERTISSEMENT

- Ne convient pas aux enfants de moins de 3 ans. Les petites pièces présentent un risque d'étouffement.
- Éloignez votre enfant des instruments tranchants, des appareils électriques et chauffants.
- Veuillez noter que le produit est résistant aux éclaboussures mais n'est pas étanche; ne jamais tremper ou immerger le produit dans un liquide.
- Ne pas utiliser le produit si tous les composants ne sont correctement montés et ajustés.
- Éviter le produit des flammes nues et des autres sources de forte chaleur telles que les radiateurs électriques, les chauffages à gaz, les fours ou les cuisinières.
- Ne pas utiliser le produit avant que l'enfant soit en mesure de saisir ou de se tenir debout sans aide.
- Ne pas utiliser le produit si une de ses pièces est défectueuse ou manquante
- Poids maximal de l'enfant: 30kg
- FACILE À NETTOYER** Si votre produit est sale, le nettoyer tout simplement avec un chiffon humide
- Conforme à General Product Safety Regulations 2005.

IT

PROBLEMI?

- Email: info@littlhelper.co.uk
- Web: www.littlhelper.co.uk

ATTENZIONE

- Non adatto ai bambini al di sotto dei 3 anni. Dotato di parti di piccole dimensioni che possono causare il soffocamento.
- Tenere i bambini lontani da strumenti affilati, dispositivi elettrici e che generano calore.
- Notare che il prodotto è impermeabile solo parzialmente; pertanto assicurarsi che non venga completamente bagnato.
- Non utilizzare il prodotto a meno che tutti i componenti siano correttamente montati e regolati.
- Tenere il prodotto lontano da fiamme libere e da altre fonti di forte calore, come stufe elettriche e a gas, forni o fornelli.
- Non utilizzare il prodotto se il bambino non è in grado di stare seduto o in piedi senza assistenza.
- Non utilizzare il prodotto nel caso vi siano parti rotte o mancanti
- Peso massimo del bambino: 30kg
- FACILE DA PULIRE** pulire lo sporco semplicemente con un panno umido
- Conforme a General Product Safety Regulations 2005.

CZ

PROBLÉM?

- Tel: +420 777 748 499
- Email: info@littlhelper.cz
- Web: www.littlhelper.cz

UPOZORNĚNÍ

- Není vhodné pro děti mladší 3 let. Obsahuje malé části, riziko vdechnutí.
- Držte děti dále od ostrých předmětů, horkých a elektrických spotřebičů.
- Prosím berte na vědomí, že produkt je odolný proti posírkání vodou, ne voděodolný a proto se ujistěte, že se produkt celý nenamočí.
- Nepoužívejte produkt dříve, než jsou všechny jeho části správně sestaveny.
- Prosím držte produkt dále od otevřeného ohně a dalších zdrojů silného tepla jako je elektrické topení, variče či trouby.
- Nepoužívejte produkt dříve, než vaše dítě umí samo sedět/stát.
- Nepoužívejte produkt, jestliže je nějaká část rozbitá či chybí.
- Maximální váha dítěte: 30kg
- JEDNODUCHÉ ČIŠTĚNÍ** pokud se váš produkt ušpiní, jednoduše jej očistíte vlhkým hadříkem
- V souladu s General Product Safety Regulations 2005.

SK

PROBLÉM?

- Tel: +420 777 748 499
- Email: info@littlhelper.cz
- Web: www.littlhelper.cz

UPOZORNENIE

- Nieje vhodný pre deti do 3 rokov. Obsahuje malé časti, riziko vdychnutia.
- Chránite deti od horúcich elektrických spotrebičov a ostrých predmetov.
- Vyrobok je odolný proti bežnému postriekaniu vodou avšak nie je odolný proti silnému zmláčanju vodou.
- Nevstavujte výrobok priamemu pôsobeniu ohňa a ďalších zdrojov vysokého tepla.
- Vyrobok začnite používať až keď je správne a úplne zmontovaný.
- Vyrobok je vhodný pre deti, ktoré vedia samostatne sedieť a stať.
- Je zakázané používať výrobok, u ktorého chýba nejaká časť (súčiastka) alebo je čiastočne poškodený.
- Maximálna dovolená váha dieťaťa: 30kg
- Špinavý výrobok očistíte jednoducho vlhkou handrou, alebo hubkou
- V súlade z General Product Safety Regulations 2005.